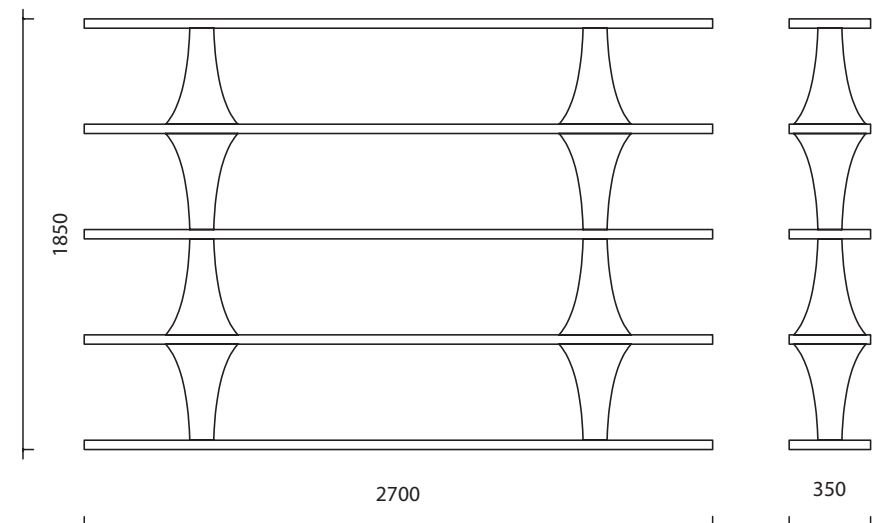
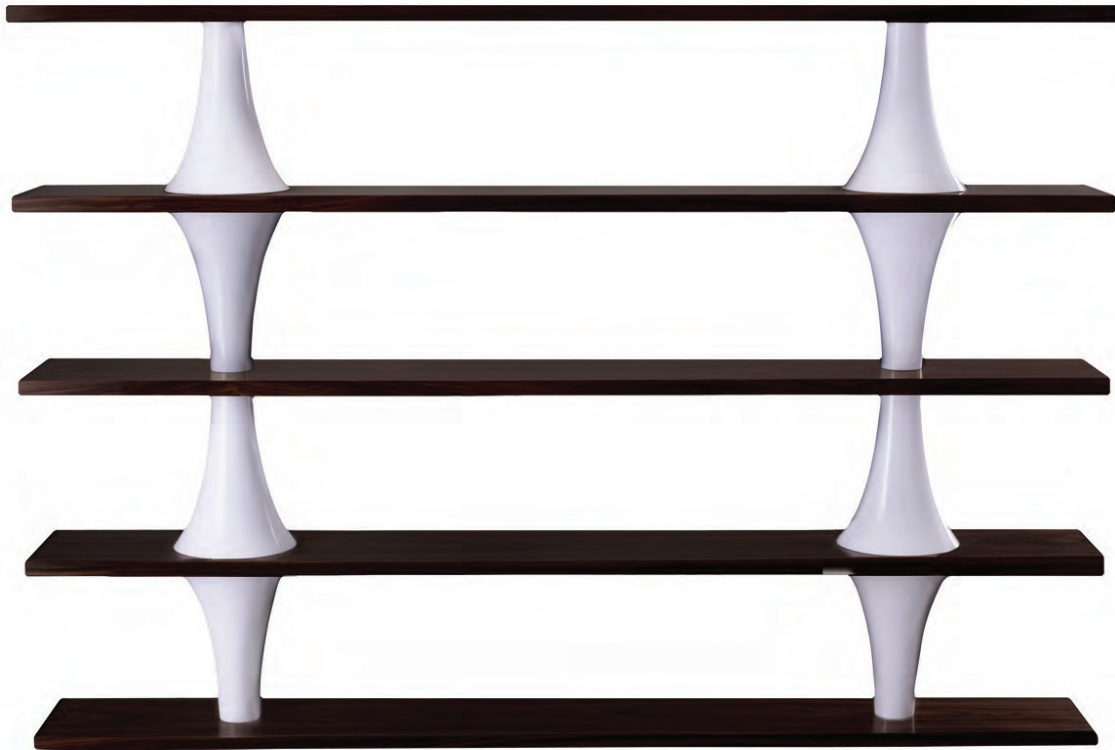


Don't Think Too Much

Bookcase / Bibliothèque
270W X 35D X 185H

Shelves available in a Choice of Veneered or Lacquered Finishes, Ceramic Cones available in a Choice of Colours or in Gold or Platinum Paint.
Etagères Disponibles dans un Choix de Finitions Plaquées ou Laquées, Cônes en Céramique disponibles dans une sélection de Couleurs ou en Or ou Platine Brillant.



Unit F2, The Imperial Laundry
71 Warriner Gardens
London SW11 4XW
tel: +44(0) 207 627 4282
fax: +44(0) 207 627 2940
www.se-london.com
enquiries@se-london.com

The diagrams are shown in millimetres.
Les dimensions sont exprimées en millimètres.