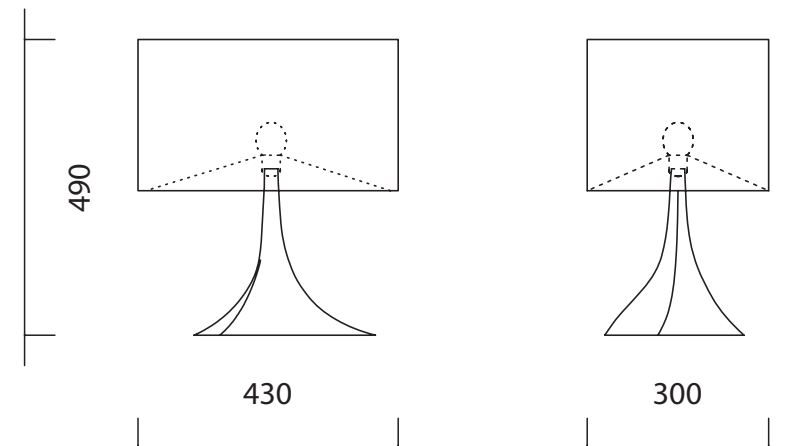


Young Tree

Table Lamp / Lampe
43W X 30D X 49H

Lacquered Aluminium
Aluminium Laqué



Unit F2, The Imperial Laundry
71 Warriner Gardens
London SW11 4XW
tel: +44(0) 207 627 4282
fax: +44(0) 207 627 2940
www.se-london.com
enquiries@se-london.com

The diagrams are shown in millimetres.
Les dimensions sont exprimées en millimètres.